

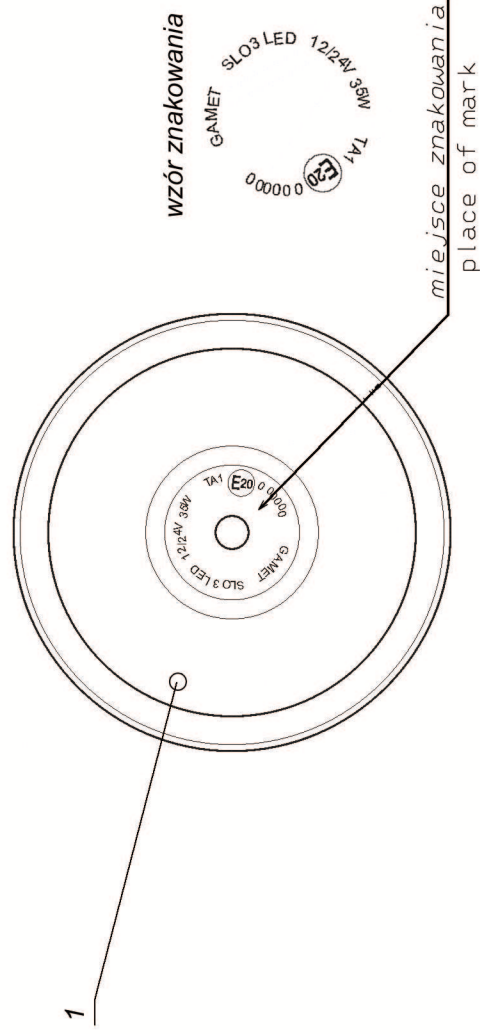
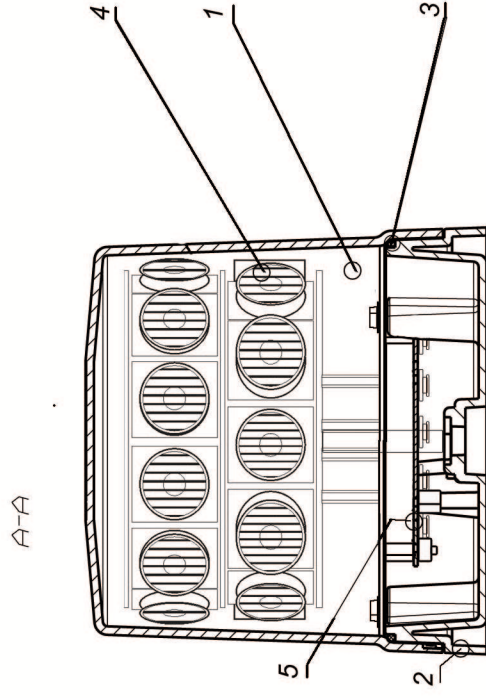
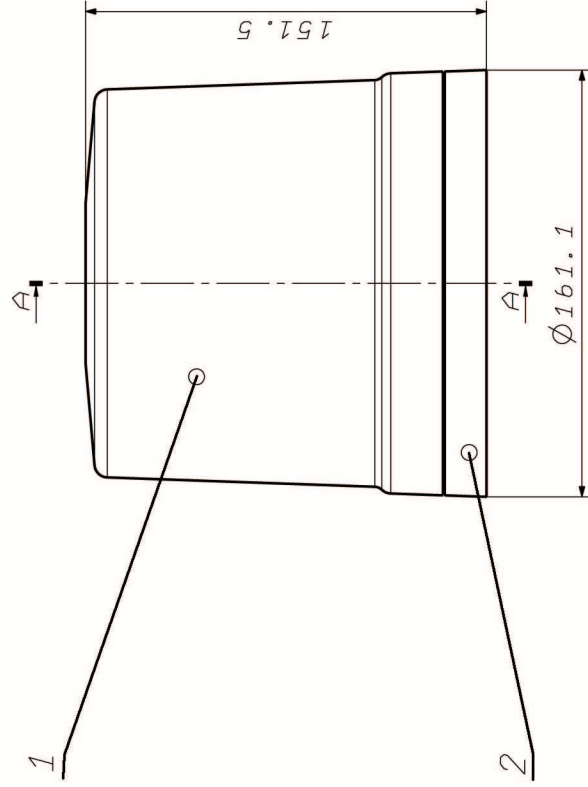
Przedsiębiorstwo Wytwórcze



Marek Gajewski  
09-407 Płock, Otolińska 35/2

LAMPA OSTRZEGAWCZA ŻÓŁTA TYP SLO3LED

YELLOW WARNING LAMP TYPE SLO3LED



Rysunek stanowi załącznik do wniosku  
o udzielenie homologacji.

Drawin is an attachment to the application  
for an approval.

MIEJSCE  
PLACE

DATA  
DATE

PŁOCK

17.02.2012